



**Bedienungsanleitung  
Operating Instructions**

**Elektronisches Vorschaltgerät  
Electronic Ballast**

**EB 400/575 D**

**- flicker free -**

**Arnold & Richter Cine Technik  
Lighting Division  
Pulvermühle  
D-83071 Stephanskirchen  
Tel. (0)8036-3009-0  
Fax (0)8036-2471**

**L2.76260KH  
L2.76262KH**

<b>INHALT</b>	<b>Seite</b>
1. Allgemeine Hinweise .....	3
2. Wichtige Sicherheitshinweise .....	3
3. Produktbeschreibung .....	5
4. Inbetriebnahme des EVG .....	5
4.1 Einschalten des EVG .....	5
4.2 Einstellung der Lichtintensität .....	6
5. Technische Daten .....	6
6. Störungssuche.....	7
7. Anschlußbelegung.....	13
8. Anordnung der Bedienelemente.....	14

<b>Contents</b>	<b>Page</b>
1. General Remarks .....	8
2. Important Safety Instructions .....	8
3. Product Description.....	10
4. Start-Up Procedure.....	10
4.1 Energizing System .....	10
4.2 Control of Light Intensity .....	11
5. Technical Data.....	11
6. Trouble Shooting Guide .....	12
7. Connector Wiring .....	13
8. Operating Parts on Front Panel .....	14

# BEDIENUNGSANLEITUNG

## Elektronisches Vorschaltgerät EB 400/575 D

**1. Allgemeine Hinweise** Vor der ersten Inbetriebnahme des Elektronischen Vorschaltgerätes EB 400/575 D (EVG) sind alle im folgenden aufgeführten Informationen aufmerksam durchzulesen. Sie enthalten wichtige Hinweise für die Sicherheit, den Gebrauch und die Wartung des Gerätes. Die Gebrauchsanweisung ist sorgfältig aufzubewahren und an eventuelle Nachbesitzer weiterzugeben.

**2. Wichtige Sicherheitshinweise**

**2.1 Vorsicht Netzspannung! Lebensgefahr!**

Vor dem Öffnen des EVG ist das Gerät vom Netz zu trennen (Netzstecker ziehen). Nicht am Anschlußkabel, sondern am Stecker ziehen, um das Gerät vom Netz zu trennen. Reparaturen dürfen nur durch eingewiesenes Fachpersonal oder vom ARRI-Service durchgeführt werden.

**2.2** Es dürfen nur Netzkabel verwendet werden, die die Sicherheitsnorm des Landes, in dem das EVG benutzt wird, erfüllen. Das Kabel muß für den auftretenden Strom ausreichend dimensioniert sein (siehe die Angaben des Maximalstromes unter "5. Technischen Daten", Seite 6).

Vor dem Anschließen des Vorschaltgerätes an das Netz sind die Netzsteckdosen auf die Einhaltung der Schutzmaßnahmen zu prüfen. Bei spannungsführendem Schutzleiter darf die Steckdose unter keinen Umständen benutzt werden. Bei fehlendem Schutzleiter ist entweder auf eine ordnungsgemäße Steckdose auszuweichen, ein Trenntrafo zu benutzen, ein FI-Schutzschalter oder ein Anschlußkasten mit FI-Schutzschalter (30mA, Erdanschluß und Meßeinrichtung) zu verwenden.

**Hinweis:** Zur Verhinderung von unbeabsichtigten Auslösungen durch Ableitströme und vorübergehende Störungen muß darauf geachtet werden, daß die Summe der Ableitströme der Betriebsmittel auf der Lastseite einer RCD (FI-Schutzschalter) weniger als 1/3 des Bemessungsauslösestromes beträgt.

Der typische Ableitstrom dieses Gerätes beträgt 2,1 mA (gemäß EN 60598-1:1996, Anhang G).

**2.3** Für den Lampenwechsel einer an das Vorschaltgerät angeschlossenen Leuchte ist das Vorschaltgerät auszuschalten und die Leuchte elektrisch vom Vorschaltgerät zu trennen (Leuchtensteckverbinder).

**2.4** Vor dem Lösen bzw. Anschließen des Lampenkabels an der Lampensteckverbindung ist das Gerät auszuschalten. Es dürfen nur original Lampenkabel mit für die Lampenleistung zugelassenem Querschnitt zum Anschluß der Leuchte an das Vorschaltgerät verwendet werden. Der Betrieb von Leuchten anderer Hersteller als von ARRI angegeben (siehe Abb.1a + 1b, Seite 13) ist am Vorschaltgerät nicht zulässig.

**2.5** Das Elektronische Vorschaltgerät EB 400/575 D entspricht den anerkannten Regeln der Technik und den einschlägigen Sicherheitsbestimmungen DIN EN 60598/1 und DIN EN 60065 für Elektrogeräte.

**2.6** Das Gerät ist in ein Gehäuse der Schutzart IP 22 (tropfwassergeschützt) eingebaut. Die in den technischen Daten (siehe Seite 6) und auf dem Typenschild angegebenen Grenzwerte für die Netzspannung müssen unbedingt eingehalten werden.

Die zulässige Umgebungstemperatur liegt im Bereich -20°C bis +50°C. Die Lüftungsschlitze an den Geräteseiten und an der Rückseite des Gerätes müssen frei sein.

Das Vorschaltgerät darf nur auf festem, ebenem, trockenem und nicht heißem Untergrund (Temperatur  $\leq 50^\circ\text{C}$ ) aufgestellt werden. Bei Rutschgefahr Gerät zusätzlich gegen Verrutschen sichern.

Weiterhin muß das Gerät gegen direkte Sonneneinstrahlung geschützt werden. Ein Regenschutz ist erforderlich, wenn die Beanspruchung des Vorschaltgerätes durch Sprühwasser über dem durch IP 22 vorgegebenen Rahmen liegt.

Das EVG darf nicht im betauten Zustand und nicht in aggressiven oder explosiven Medien eingeschaltet werden.

**2.7** Das Vorschaltgerät darf nur gemäß den in der Bedienungsanleitung beschriebenen Betriebsbedingungen eingesetzt werden. Der Hersteller haftet nicht für evtl. Schäden, die durch nicht bestimmungsgemäßen Gebrauch oder falsche Bedienung verursacht werden.

**2.8** Der Benutzer dieses Gerätes wird dringend aufgefordert, die nachfolgenden Hinweise zu beachten:

- Verpackungsmaterial ordnungsgemäß entsorgen.
- Ein Gerät, das Schaden aufweist, nicht in Betrieb nehmen.
- Zur Gewährleistung eines sicheren Betriebes Gerät nur nach den Vorgaben in der Bedienungsanleitung einsetzen und gemäß Typenschildangaben anschließen und betreiben.
- Im Fehlerfall Gerät vom Netz trennen (Netzstecker ziehen). Nicht am Anschlußkabel, sondern am Stecker ziehen, um das Gerät vom Netz zu trennen.
- Reparaturen, Ersatzteilaustausch und Eingriffe in das Gerät nur von einer für diese EVG geschulten Fachkraft oder vom ARRI-Service ausführen lassen.
- Für Reparaturen dürfen nur original Ersatzteile verwendet werden !
- Ausgediente Geräte unbrauchbar machen und einer ordnungsgemäßen Entsorgung zuführen.
- Kindern die Benutzung von EVG untersagen.
- Gerät nur trocken oder mit feuchtem Tuch reinigen. Vorher Netzstecker ziehen. EVG niemals in Wasser tauchen.
- Anschlußkabel oder Leuchtenkabel nicht zum Tragen benutzen, nicht über scharfe Kanten ziehen, nicht unter Türen quetschen oder anderweitig einklemmen.
- Gerät ausschalten, wenn es nicht benötigt wird. Gerät nur unter den in der Bedienungsanleitung vorgegebenen Umgebungsbedingungen betreiben.

**3. Produktbeschreibung** Das Elektronische Vorschaltgerät EB 400/575 D von ARRI bildet eine Funktionseinheit mit den für das EVG zugelassenen Tageslichtscheinwerfer (siehe Abb. 1a + 1b, Seite 13). Es ist für die professionelle Anwendung sowohl in Gebäuden als auch für den Betrieb im Freien geeignet (Schutzklasse IP 22, Schutz gegen Tropfwasser). Das elektronische Vorschaltgerät EB 400/575 D entspricht den geltenden EMV-Vorschriften. Es erfüllt die Grenzwerte EN 50081-1.

Beim Einsatz von Elektronischen Vorschaltgeräten (EVG) für Metaldampflampen ergeben sich eine Reihe von Vorteilen gegenüber den bisherigen Drosselvorschaltgeräten (DVG):

- Flickerfreies Licht
- Keine Kamerasynchronisation erforderlich
- Typischer Lichteinbruch 3%
- Lichtausbeute um ca. 5% erhöht
- Konstante Brennerleistung
- Gleichbleibende Farbtemperatur
- Stabile, optimale Farbqualität des Lichtes
- Einstellung der elektrischen Leistung zwischen 50 und 100% der Lampennennleistung
- Netzspannungsschwankungen im zugelassenen Spannungsbereich (siehe technische Daten auf Seite 6) haben keinen Einfluß auf die Lichtstabilität
- Änderungen der Netzfrequenz bis max. 10% bleiben ebenso ohne Einfluß auf das Licht
- Brennerlebensdauer um 20% höher
- Geringeres Volumen und Gewicht gegenüber DVG

---

## **4. Inbetriebnahme des EVG**

Sämtliche Bedienelemente und Kabelverbindungen sind auf der Frontplatte angeordnet (siehe Abb. 2, Seite 14).

### **4.1 Einschaltvorgang**

- Prüfen, ob sich der Netzschalter in der "O"-Stellung befindet
- Geprüfte Leuchte an den entsprechenden Steckverbinder des EVGs anschließen
- EVG ans Netz anschließen
- Netzschalter am EVG einschalten. Die grüne LED "POWER" beginnt zu leuchten wenn das Gerät mit Netzspannung versorgt wird.  
Startet die Lampe nicht, so ist zu Prüfen, ob der Ein-/Auschalter am Scheinwerfer eingeschaltet ist.
- Schutzleiteranschluß überprüfen: Bei eingeschaltetem Gerät muß die grüne LED "PE" leuchten. Falls die LED nicht leuchtet, ist das EVG sofort vom Netz zu trennen (Netzstecker ziehen) und die Netzsteckdose auf die Einhaltung der Schutzmaßnahmen zu prüfen.
- Bei erfolgreicher Zündung leuchtet die weiße LED "LAMP".
- Die rote LED "TEMP" zeigt an, daß sich das EVG wegen Übertemperatur abgeschaltet hat. Nach dem Abkühlen des EVG wird die Lampe automatisch wieder gezündet. Die LED "TEMP" leuchtet weiter, um auf die aufgetretene Übertemperatur hinzuweisen. Zum Rücksetzen der LED muß das EVG für ca. 15 Sekunden vom Netz getrennt werden (Netzstecker ziehen bzw. Netzschalter ausschalten)
- Die LED "REMOTE" ist für Geräte mit Fernsteuerung vorgesehen und hat bei dieser Ausführung keine Funktion.

#### 4.2 Einstellung der Lichtintensität.

Die Lichtintensität der betriebswarmen Lampe kann durch Drehen des Dimm-Potentiometers verändert werden. Dabei wird die elektrische Lampenleistung zwischen 50% und 100% des Nennwertes eingestellt (linker Poti-Anschlag min., rechter Anschlag max. Leistung).

---

### 5. Technische Daten

#### Netzanschluß

Eingangsleistung	:	667 VA (max.)
Netzspannung	:	90 – 130 V~ / 180 – 250 V~ 50/60 Hz 1, N, PE
Netzstrom	:	7,4 – 5,1 A / 3,7 – 2,7 A
Leistungsfaktor	:	cos $\varphi$ $\approx$ 0,98

#### Lampenanschluß

Lampenleistung	:	400 W / 575 W konstant geregelt
Leistungsanpassung	:	autom. Erkennung der Leuchtentypen 400 W und 575 W
Stromverlauf	:	Rechteckstrom, ca. 1000 Hz
Dimmung	:	Bereich 50 bis 100% des Nennwertes der Lampenleistung
Zündung	:	Heiß- und Kaltstart
Lichtrippel	:	typ. < 3%

#### Abmessungen

B · H · T	:	155 · 91 · 270 mm
Gewicht	:	ca. 3,0 kg

#### Umgebungsbedingungen

Temperatur:	:	-20 bis +50 °C
Luftfeuchtigkeit:	:	10% bis 80% (nicht kondensierend)
Schutzart	:	IP 22

## 6. Störungssuche

**6.1** Wird das EVG mit der richtigen Netzspannung versorgt? Der zulässige Bereich ist auf dem Typenschild vermerkt. EVG für mehrere Netzspannungsbereiche schalten automatisch um.

**6.2** Ist das EVG mit der richtigen Leistungsklasse an den Scheinwerfer angeschlossen?

**6.3.** Scheinwerfer an das ausgeschaltete EVG anschließen. Dann Netzschalter einschalten. WARTEN. Nach ungefähr 5 Sekunden sollte die Lampe starten.

**6.4** Wenn die Lampe nicht zündet, ist möglicherweise die Sicherheitsschleife durch den Scheinwerfer unterbrochen - es ist zu prüfen, ob die Leuchttür richtig geschlossen und die Fresnellinse korrekt positioniert ist.

**6.5** Ist das EVG an einer stabilen und ausreichend bemessenen Netzversorgung angeschlossen?

**6.6** Wenn die Kombination Vorschaltgerät/Verlängerungskabel/Leuchte nicht startet, kann der Fehler in jeder der drei Einheiten vorliegen. Eine verdächtige Leuchte sollte nicht mit einem anderen EVG erneut gestartet werden - andernfalls könnten zwei zerstörte EVG das Ergebnis sein. Um zu Prüfen, ob ein EVG funktionstüchtig ist, ist eine geprüfte Leuchte direkt ohne Verlängerungskabel an das EVG zu schalten.

**6.7** Wenn das EVG nach einigen Minuten abschaltet, können verschiedene Ursachen vorliegen.

- Die Lampe selbst kann fehlerhaft sein oder das Ende ihrer Lebensdauer erreicht haben.
- Die Thermoschalter im EVG könnten aktiviert sein (rote LED-Anzeige "TEMP"), weil die Umgebungstemperatur zu hoch ist oder das EVG direkter Sonnenbestrahlung in heißer Umgebung ausgesetzt wurde. Auch könnte der freie Zu- und Ablauf der Kühlluft im EVG verhindert sein. Nach dem Abkühlen des EVG wird die Lampe automatisch wieder gezündet. Die LED "TEMP" leuchtet weiter, um auf die aufgetretene Übertemperatur hinzuweisen. Zum Rücksetzen der LED muß das EVG für ca. 15 Sekunden vom Netz getrennt werden (Netzstecker ziehen bzw. Netzschalter ausschalten)
- Darüber hinaus kann sich das EVG, zum Schutz vor Zerstörung, abschalten, wenn die Netzspannung zu hoch, zu niedrig oder mit Spannungsspitzen überlagert ist. Beim Generatorbetrieb sollte die Generatorspannung zwischen 95 V und 125 V bzw. 185 V und 245 V geregelt sein. Schaltet das EVG durch einen kurzzeitigen Netzausfall ab, genügt das Aus- und Wiedereinschalten des EVG, um die Lampe erneut zu starten.
- Defekte in der Leuchte wie z.B. ein Erdschluß können ebenso zur Abschaltung führen. In diesem Fall ist das EVG mit einer geprüften Leuchte zu testen. Wenn ein Verlängerungskabel defekt erscheint, ist es unbedingt durch ein geprüftes Kabel auszutauschen .

Wenn ein EVG ausgefallen ist, sollte es idealerweise zusammen mit Verlängerungskabel und Leuchte vom ARRI-Service geprüft werden.

# OPERATING INSTRUCTIONS

## Electronic Ballast ARRI EB 400/575 D

### 1. General Remarks

Please read the following operating instructions very carefully before using the Electronic Ballast (EB) the first time. They contain important information and instructions for the safety, use and maintenance of the appliance. For your own safety please follow all safety instructions and warnings.

Keep the operating instructions carefully in a safe place and pass them to any future owner.

### 2. Important Safety Instructions

#### 2.1 Warning - High voltages inside ballast ! Danger to life !

Disconnect EB from power supply before opening (pull out the line plug). Do not pull on the connection cable, but on the plug, to disconnect the EB from mains. Any repairs or changing of the line plug must only be carried out by qualified personnel or ARRI-service departments.

**2.2** Make sure of using a line cable that meets the safety standard of the country in which the EB is used. The cable must be suitable for the maximum current (see max. current in "Technical Data", page 11).

Before connecting the Electronic Ballast ensure that the power supply is correctly wired. Do not use without adequate earth connection unless either an isolation transformer or an earth-leakage trip is employed.

**Note:** In order to avoid unwanted tripping due to leaking currents and transient disturbances, care shall be taken that the collective leakage current of equipment on the load side of a residual current device is less than 1/3 of its rated residual current.

The typical leakage current of this device is 2.1 mA (according EN 60598-1:1996, appendix G).

**2.3** Lamphead must be disconnected from Electronic Ballast or Electronic Ballast must be disconnected from mains before fitting or replacing a lamp.

**2.4** The Electronic Ballast must be switched off before connecting or disconnecting either head or supply cable. Do not use other than original cables and connector with permitted cross section of the leads. The ballast is only suitable for specified ARRI luminaires (see fig 1a + 1b, page 13). Using other than original cables or luminaires may cause injury to the user as well and/or damage to the ballast.

**2.5** The Electronic Ballast satisfies the standards of the recognized state of the engineering and the pertinent safety regulation of DIN EN 60598/1 and DIN EN 60065 for electrical appliances.

**2.6** Supply voltage must not exceed the ranges that are given in the "Technical Data" (see page 11). Check that the power supply voltage and wiring are suitable for the ballast to be used. Supply voltages which are greater or less than that specified for the ballast can cause injury to the user as well as damage to the ballast.

The electronic of the EB is built in a housing with protective class I and protective rate IP 22.

Ambient operating temperatures must be between -20°C and + 50°C!

Neither back nor side air slots for ventilation should ever be covered or obstructed.

The EB must be placed only on solid, flat and dry ground. Temperature of the ground should be less than 50°C. If the EB could slip over the ground, it must be fastened.

Protect EB against direct sunshine. Protection against rain is needed when wind pushes water drops direct into the air slots of the EB (acc. to protective rate IP 22).

Do not operate the EB in high humidity (dew) or in aggressive or explosive gas-air mixtures.



**2.7** The Electronic Ballast must be used only according to the directions in this "Operating Instruction". The manufacturer shall not be liable for any damages caused by unintended use or wrong operation.

**2.8** The user of the Electronic Ballast is urgently requested to observe the following instructions:

- Dispose of packing material properly.
- Do not place the ballast into operation if damages are apparent.
- To assure safe operation, use EB only according to the information given in these operating instructions, connect and operate it as shown on the serial number plate.
- In case of malfunction, disconnect the EB from mains (pull out the line plug).
- Repairs, exchange of replacement parts and manipulations on the EB must be carried out by a qualified personnel or ARRI service only.
- Use only original spare parts for repairs.
- Use only original accessories.
- Make worn-out Electronic Ballasts inoperable and dispose of them properly.
- Make sure that children do not operate the EB.
- Always switch off the EB and pull out line plug before you clean it or do maintenance work on it.
- Clean EB dry only or with a moist cloth. Never immerse it into water.
- Do not use the connection cables of the EB for carrying, do not pull them over sharp edges, clamp them under doors or clamp them in any other way.
- Switch off EB when it is not needed.

**3. Product Description** The ARRI EB 400/575 D is part of an optimized lighting system along with all ARRI 400 W and 575 W luminaires specified for operation with the EB (see fig.1 , page 13). It is suitable for both professional indoor and outdoor use (IP 22 protection).

The Electronic Ballast EB 400/575 D meets the European Council Directive 89/336/EEC of electromagnetic compatibility. The limits of EN 50081-1 are fulfilled.

Compared to magnetic ballasts there are a number of advantages when operating daylight-lamps with ARRI Electronic Ballasts:

- Flicker free light
- No synchronization of cameras necessary
- Typical lightripple max. 3 %
- Light intensity increased by at least 5 %
- Constant lamp power
- Constant color temperature
- Constant light quality
- Control of electric power of the lamp between 50...100% of nominal lamp power.
- Variation in power supply voltage of 10% has no influence on the power of the lamp (see also "Technical Data" for limits, on page 11).
- Variation in power supply frequency of 10% has no influence on the power of the lamp
- Operating life time of the lamp increased by at least 20%
- Substantially less volume and weight compared to magnetic ballasts
- The ballast is built-in to a casing with type of protection IP 22.

---

**4. Start-up procedure** All operating controls and cable connections are arranged on the front panel (see fig. 2, page 14).

#### **4.1 Energizing System**

- Check mains switch to be in "O"-position.
- Connect the properly checked daylight luminaire with head to ballast cable to the corresponding connector of the electronic ballast
- Connect the electronic ballast to the power supply source.
- Set mains switch to "I"-position. The green LED "POWER" is lit, when the ballasts is supplied with line voltage.

If lamp does not strike check if the switch at the lamp head is switched on.

- Check earth protection. If correct, the green LED "PE" illuminates when the ballast is switched on.. If not, disconnect EB from mains (pull out line plug) and check power supply and socket.
- The white LED "LAMP" on front plate is lit after successful ignition.
- The red LED "TEMP" indicates that the ballast cuts off due to overtemperature. After cooling down, the ballast restrikes the lamp automatically. The LED "TEMP" stays lit to indicate a temperature problem. To reset the LED the ballast must be disconnected from mains (pull out line plug or switch off mains switch) for at least 15 seconds.
- The LED "REMOTE" is designated for ballasts with remote control and has no function with this model.

#### 4.2 Control of light intensity

After warming up, the light intensity of the metal halide daylight-lamp may be controlled by the dimming potentiometer (stepless). The nominal lamp power can be adjusted between 50 - 100% (left stop = MIN, right stop = MAX of power).

---

### 5. Technical Data

#### Mains supply

Line Power	:	667 VA (max.)
Supply Voltage	:	90 – 130 V~ / 180 – 250 V~ 50/60 Hz 1, N, PE
Nominal Current	:	7.4 – 5.1 A / 3.7 – 2.7 A
Power Factor	:	cos $\varphi$ $\approx$ 0.98

#### Lamp connection

Lamp Power	:	400 W / 575 W constant control
Power Regulation	:	autom. recognition of lamp-types 400 W and 575 W
Current Characteristic	:	square wave, ca. 1000 Hz
Dimming	:	Range 50 - 100% of nominal Lamp power
Starting	:	cold start and hot restrike
typical light ripple	:	typ. < 3%

#### Dimensions

width · height · depth	:	155 · 91 · 270 mm
Weight	:	ca. 3.0 kg

#### Environmental

Ambient Temperature:	:	-20 to +50 °C
Relative Humidity:	:	10% to 80% (not condensing)
Protective Rate	:	IP 22

## 6. Trouble Shooting Guide

**6.1** Does supply voltage correspond with ballast required voltage? Dual voltage ballasts are autoswitching.

**6.2.** Ensure ballast wattage matches lamp power!

**6.3** Ensure correct lamp is fitted!

**6.4** Re-energizing system:

Ensure main switch is in "O" position.

Set mains switch to "I". - WAIT-

After approx. 2 seconds lamp should ignite.

**6.5** If lamp does not strike, the safety circuit may be broken - check if lens door is fully shut and the lens safety switch is activated.

**6.6** Is there a good power supply to the ballast?

**6.7** If a ballast / head to ballast cable / luminaire does not work then all three units should be considered faulty.

Do not try a suspected luminaire with another ballast - you may end up with two faulty ballasts!

To check if a ballast is good, run it with a known good luminaire and known good head to ballast cable.

**6.8** If a ballast cuts out after running a few minutes there are a number of possible failures:

- The lamp itself may be faulty or at the end of its life.
- The thermal cut-out in the ballast may have activated (Red LED "TEMP" on front plate is lit) due to extreme ambient temperature or exposure to direct sunlight in hot summer conditions. After cooling down, the ballast will restrike the lamp automatically. The LED "TEMP" stays lit to indicate a temperature problem. To reset the LED the ballast must be disconnected from mains (pull out line plug or switch off mains switch) for at least 15 seconds.
- The ventilation might be restricted. In such a case the ballast can be used after it had cooled down and the condition causing the overheating is removed.
- If the power supply exceeds the limits or has spikes or drop-outs the ballast switches off to protect itself. If running on a generator the output should be regulated between 95 - 125V / 185 - 245V.
- If a ballast has cut off due to a momentary supply drop-out switch the ballast "OFF" and "ON" again. The ballast should start up as normal.
- Earth leakage of luminaires or head to ballast cables will also cause the protection circuit to be activated. Test the ballast with a known good luminaire. If cables are suspect, they should be exchanged with known good cables.

If a ballast is found to be faulty ideally it should be returned together with the luminaire and head to ballast cable to the ARRI-service location for examination.

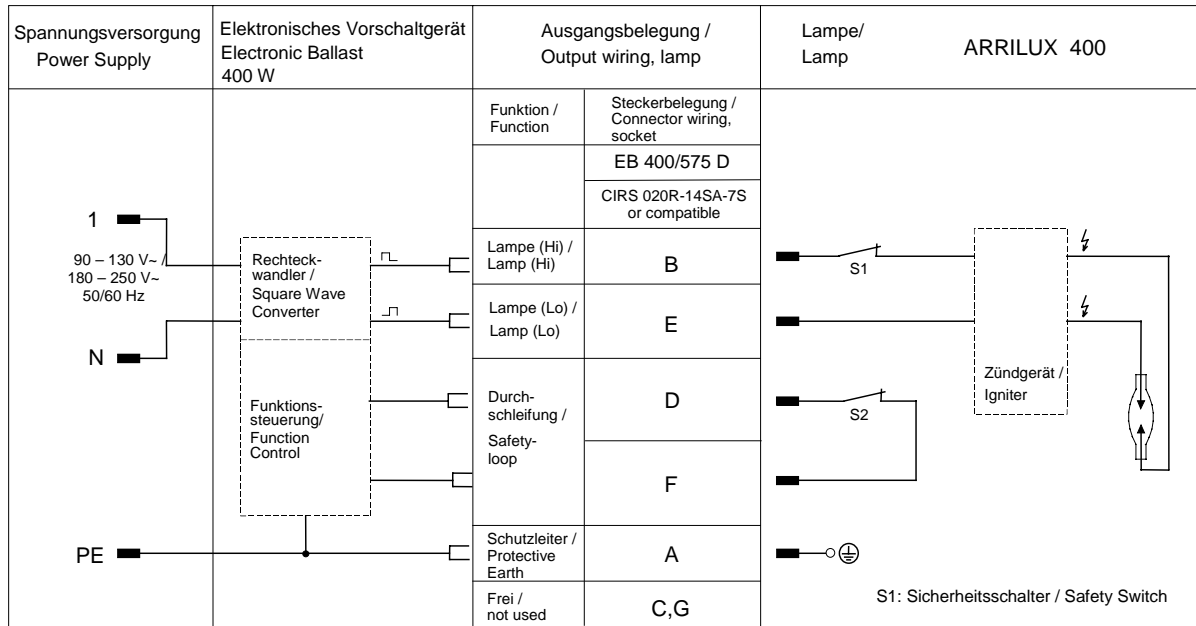


Abb./ Fig. 1a: Anschlußbelegung 400 W/  
Connector Wiring 400 W

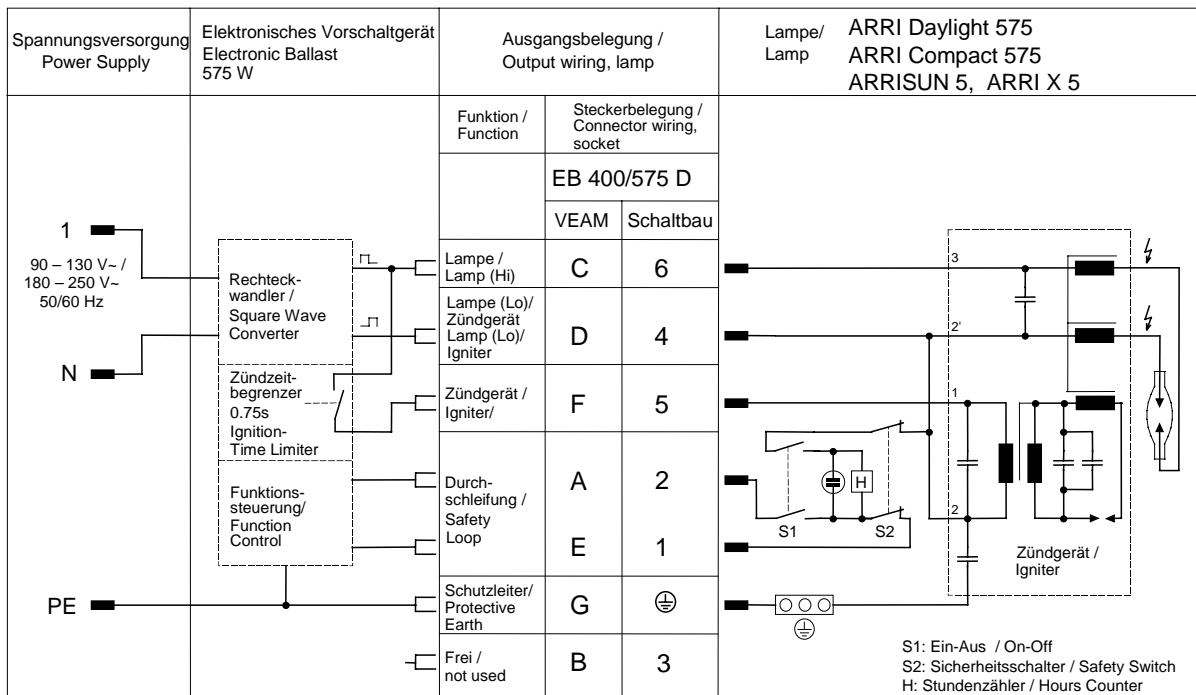


Abb./Fig. 1b: Anschlußbelegung 575 W /  
Connector Wiring 575 W

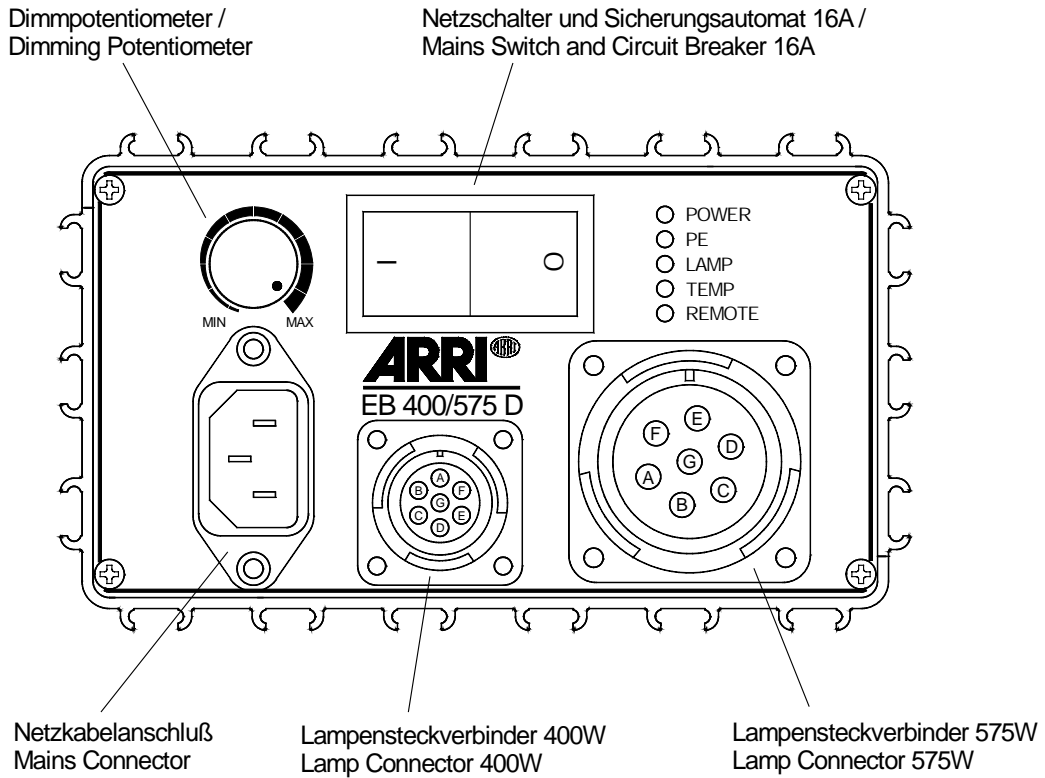


Abb./Fig 2a: Bedienelemente auf der Frontplatte „International“  
Operating Parts on Front Panel „International“

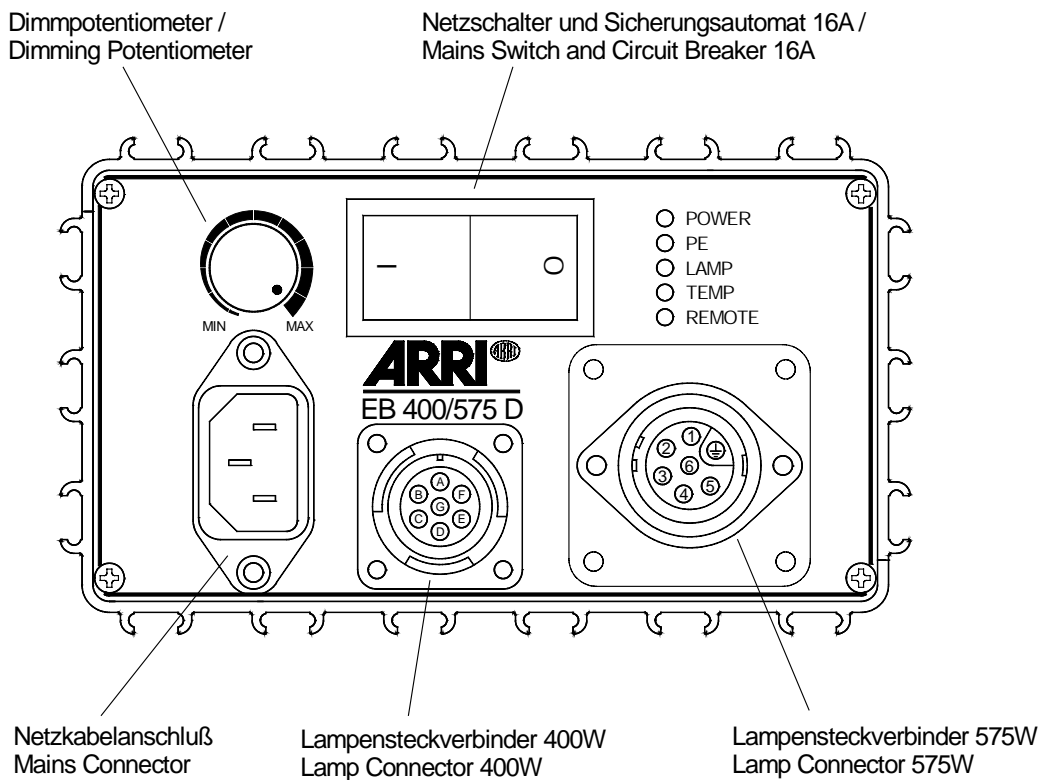


Abb./Fig. 2b: Bedienelemente auf der Frontplatte „Schaltbau“  
Operating Parts on Front Panel „Schaltbau“